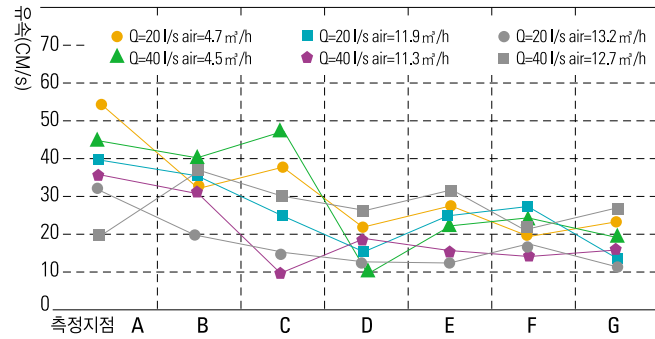


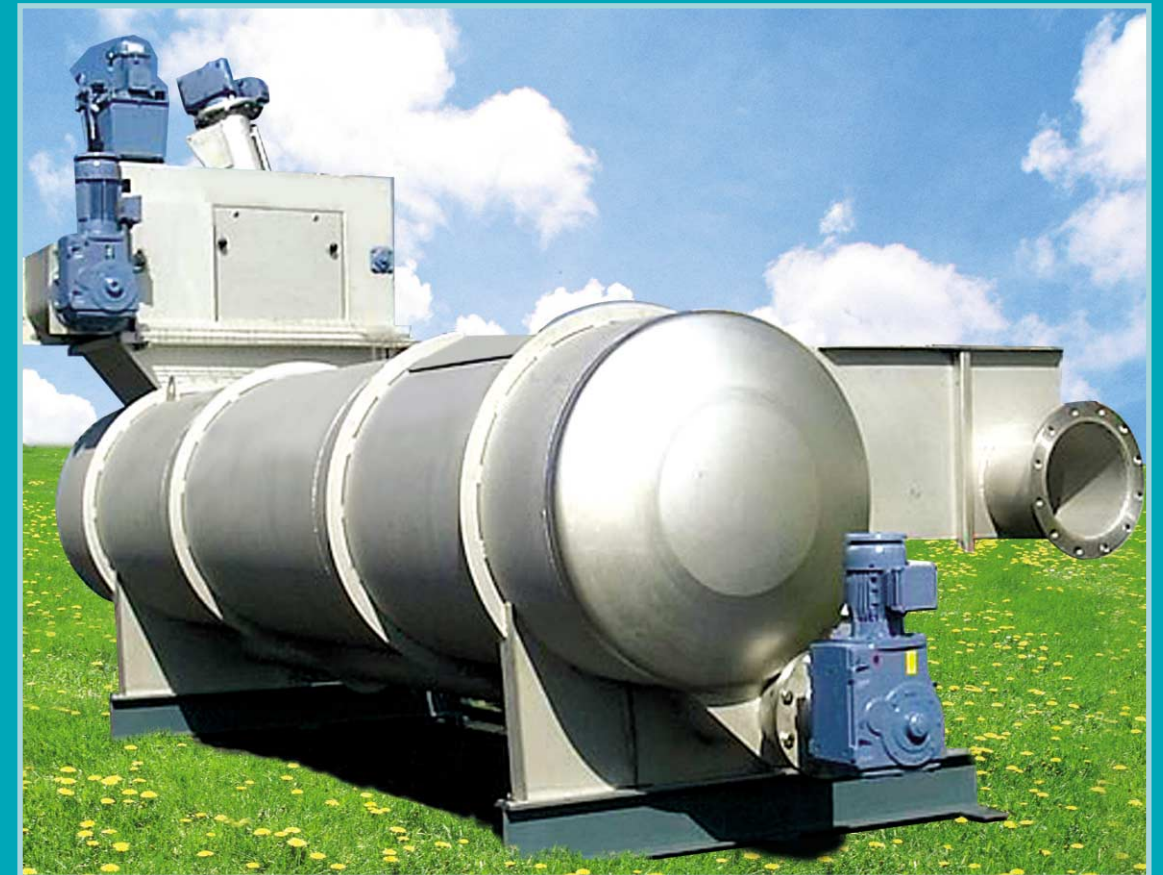
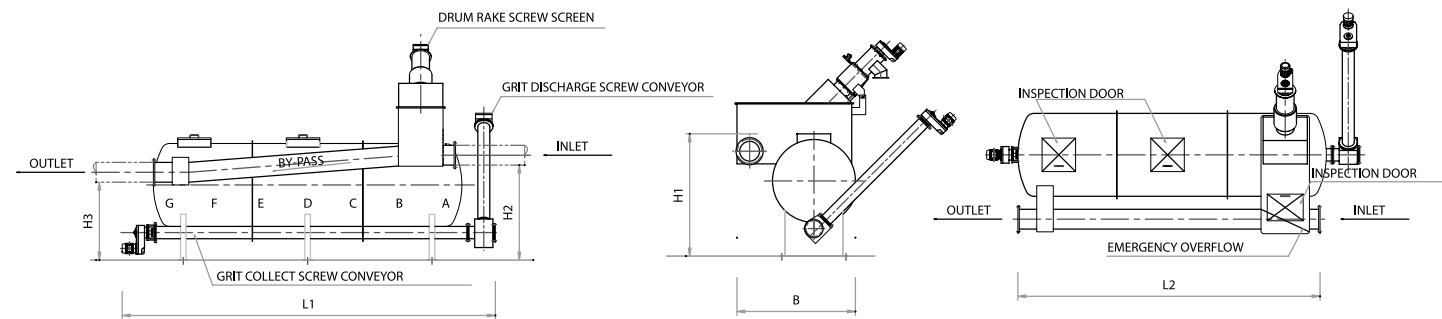
■ 처리공정

- 1 유입수는 침단 스크류 시스템의 웨지 스크린을 통과하면서 고형 협잡물의 분리, 이송 및 탈수의 1차 처리
- 2 1차 처리된 고형협잡물은 웨지 스크린과 일체형으로 구성된 압축·탈수부에 의해 2차 탈수(함수율 75%)
- 3 고형협잡물이 분리된 하수와 모래는 CYLINDRICAL TANK 로 유입
- 4 CYLINDRICAL TANK 내부의 하부 측면에 설치된 공기 노즐이 유입하수에 분사되어 유입하수는 CYLINDRICAL TANK 형상을 따라 선회류하면서 유속의 변화와 흐름의 변화에 의한 모래의 침전효율 증대 및 유기물 탈리
- 5 탈리된 유기물 상등수와 함께 배출
- 6 유기물이 탈리된 모래는 CYLINDRICAL TANK의 하부 모래 집하부로 침전
- 7 집하된 모래는 침단의 스크류 시스템을 이용한 GRIT COLLECTOR에 의해 GRIT REMOVER로 이송되어 외부로 배출



Cylindrical Grit separator에서 Grit Collecting Chamber 앞부분의 측정지점인 A부터 G까지의 유속대하여 각각의 Air 및 Water Flow Rate 측정

| Flow Rate Q max.(m³/hr) | Dimensions(mm) | | | | Connection in and outlet | | |
|----------------------------|----------------|----------------|------|----------------|--------------------------|----------------|----------------|
| | L ₁ | L ₂ | B | H ₁ | Nominal Width | H ₂ | H ₃ |
| 72 | 2750 | 2350 | 2000 | 1370 | 250 | 860 | 740 |
| 144 | 3850 | 3450 | 2000 | 1370 | 350 | 860 | 740 |
| 216 | 5400 | 5000 | 2000 | 1370 | 350 | 860 | 740 |
| 288 | 6500 | 6100 | 2000 | 1370 | 350 | 860 | 740 |
| 360 | 6900 | 6450 | 2200 | 1570 | 400 | 1000 | 850 |
| 432 | 8000 | 7450 | 2200 | 1570 | 400 | 1000 | 850 |
| 504 | 8400 | 7850 | 2700 | 1820 | 500 | 1200 | 1040 |
| 612 | 9450 | 8900 | 2700 | 1820 | 500 | 1200 | 1040 |
| 720 | 10500 | 10050 | 2800 | 2050 | 600 | 1280 | 1080 |
| 828 | 11400 | 10950 | 2800 | 2050 | 600 | 1280 | 1080 |



청우 종합협잡물처리기
CYLINDRICAL TYPE

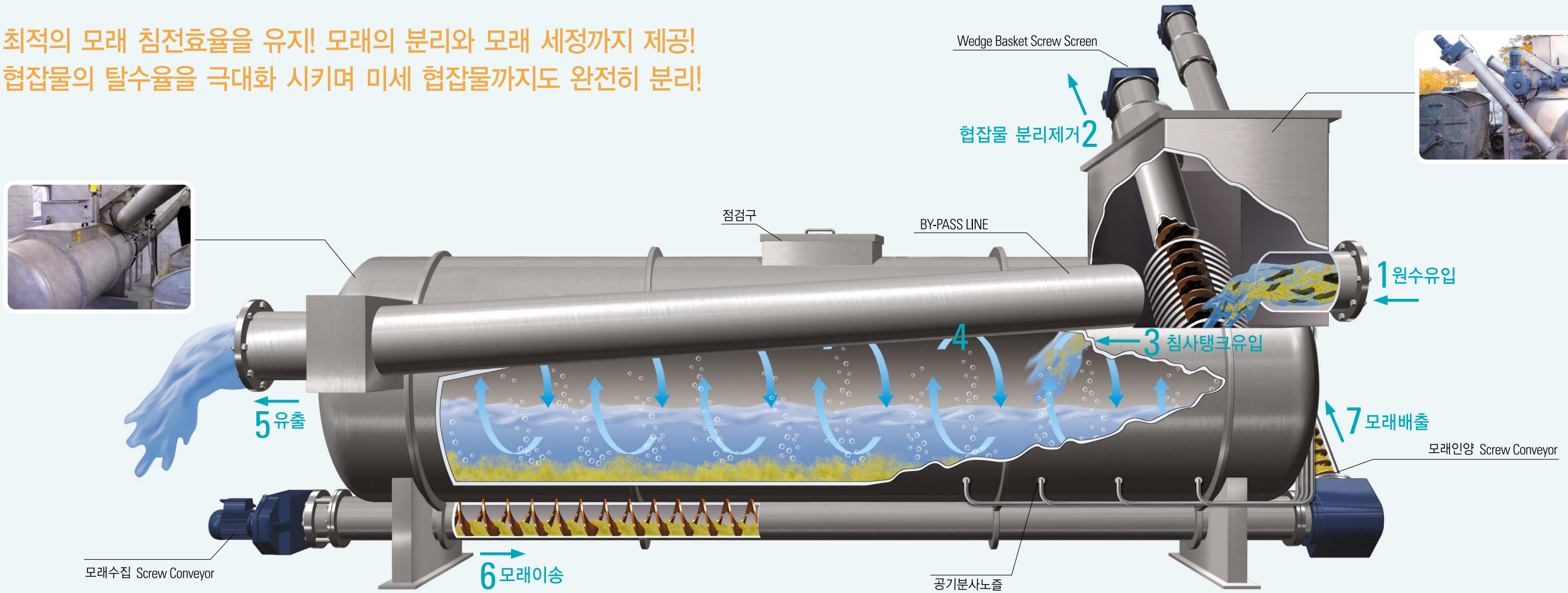
에너지와 환경을 생각하는



본사 : 서울특별시 영등포구 신길6동 4403 국원빌딩4층 Tel. 02)847-0915 Fax. 02)847-0917
 공장 : 경기도 양촌면 유현리 233-7 Tel. 031)997-3856 Fax. 031)997-3857

Print : 2005.06.30.

최적의 모래 침전효율을 유지! 모래의 분리와 모래 세정까지 제공!
협잡물의 탈수율을 극대화 시키며 미세 협잡물까지도 완전히 분리!



- 원수의 유입통과부를 Sieve Type에서 Rake Type으로 개선 (원수 유입량의 대응량 처리 가능)
- Heibrown식 원리와 Hartmann식 원리에 따라 우수한 성능이 입증된 Cylindrical Grit Seperator의 설계를 도입 적용
- Water Cylinder의 운동과 체류시간에 영향을 미칠 수 있는 Air공급시스템을 적용함으로써 유입하수가 실린더탱크형상으로 선회류하며 유속의 흐름의 변화에 의한 유입모래침전효율 극대화
- Air의 주입으로 모래에 부착된 Solid와 Sludge등의 침적을 방지함으로 모래의 침전효율증대 및 유기물 탈리
- 모래배출시 유기물 동시배출현상을 차단하여 위생적인 모래만 분리배출

협잡물

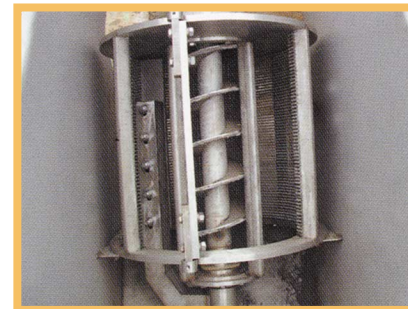


탈수 및 수거된 협잡물

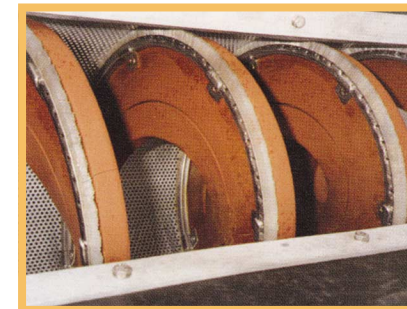


분리 탈수된 모래

스크류스크린 형식



Rake Drum Basket Type



Sieve Type



Wedge Basket Drum Type