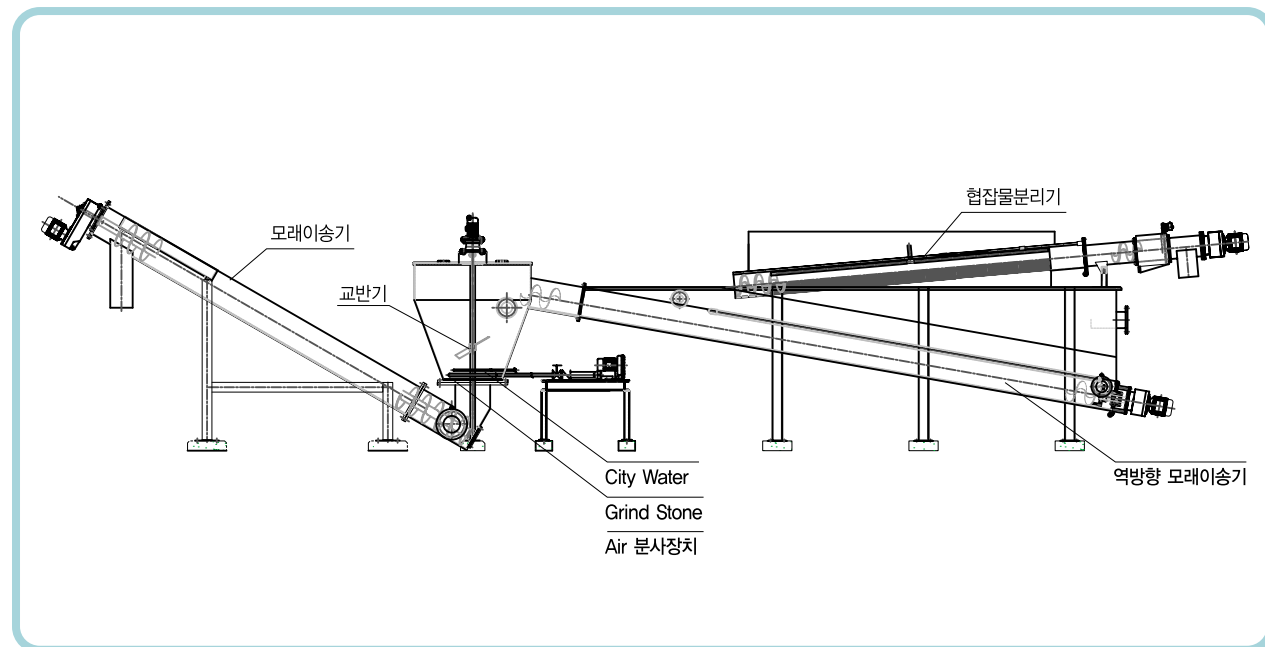




• 공주시 하수처리장의 청우세정기 설치 전경 (성능 시험 진행중)



에너지와 환경을 생각하는



본사 : 서울특별시 영등포구 신길6동 4403 국원빌딩4층 Tel. 02) 847-0915 Fax. 02) 847-0917  
공장 : 경기도 양촌면 유현리 233-7 Tel. 031) 997-3856 Fax. 031) 997-3857

Print : 2005.06.30.

SCREW SCREEN, SAND SEPARATOR SAND WASHER SCREW CONVEYOR, SCREW PRESS  
종합협잡물처리기, 종합수처리장치제조업, 수질오염방지시설업, 오수·축산·분뇨 설계시공업, 고도처리장치, 상하수도 설비공사업

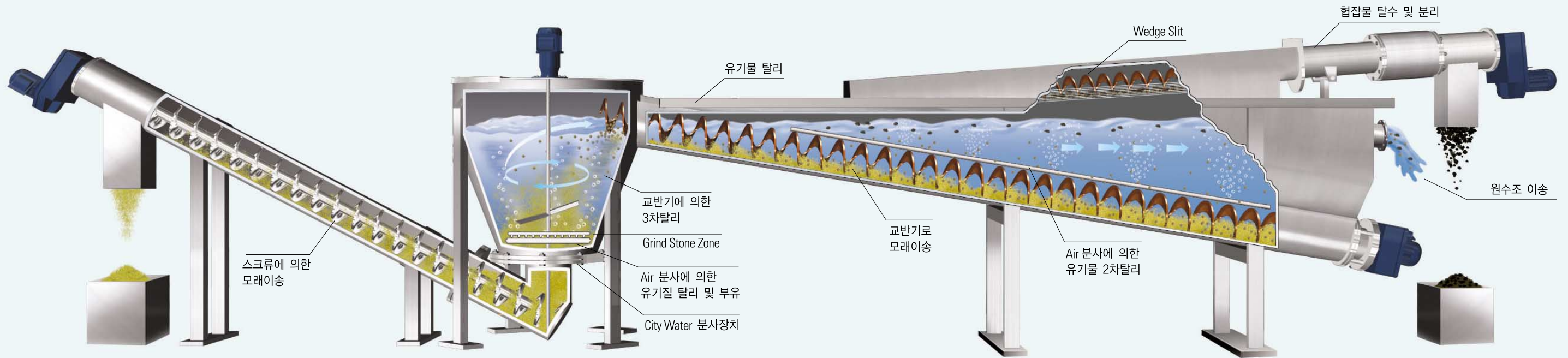
# 청우 침사세정기 GRINDSTONE TYPE

세정된 모래는 재활용과 폐기물 처리가  
자유로워 집니다





# 청우 침사 세정기 더 이상의 완벽한 세정 기술은 존재하지 않습니다.



세정탱크



침사탱크



GRIND STONE ZONE

## ■ 성능시험 DATA

측정장비	건조기, 전기도			
	시험방법	감열 감량시험	세정 능력	세정 후 유기물 잔유량
	중량 시험법	분리 능력	모래입자 0.2mm기준	95%
시험결과	세정능력		98.8%	
	분리능력		95.5%	

### 침사세정장치 성능시험 성적서

- 기 기 명 : 침사세정장치
- 검 사 방 법 : 기기분석
- 측 정 기 기 : 건조기, 전기도
- 검 사 일 자 : 2005. 9. 29
- 현 장 명 : 공주시 하수종말처리장

1. 성능시험 방법  
세정능력(세정후 유기물 잔량 3-5%미만) : 감열감량시험법  
분리능력(95%, 모래입자 0.2mm기준) : 중량시험법
2. 성능시험결과  
세정능력 : 98.8%  
분리능력 : 95.5%
3. 위 시험결과 세정능력은 기준치 이내이고 분리능력은 기준치보다 약간 상회하였다.  
위 시험결과 침사세정장치는 양호(합격)한 상태이다.

공주시환경기초시설위탁관리사업소장

